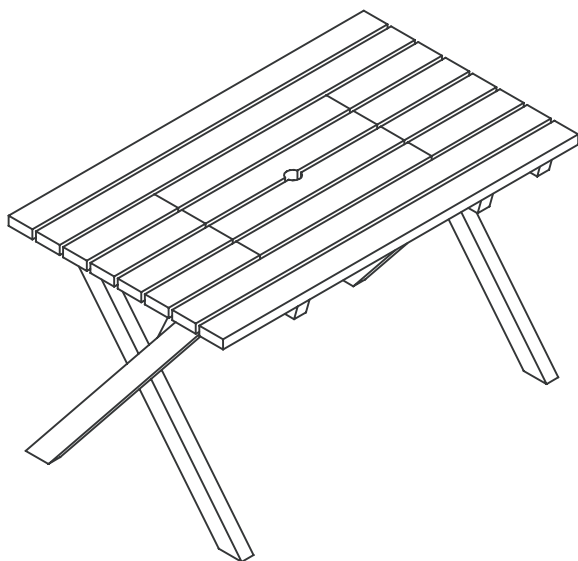
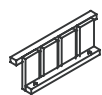

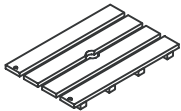
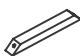
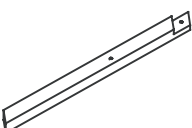
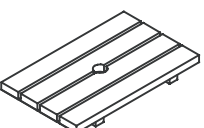
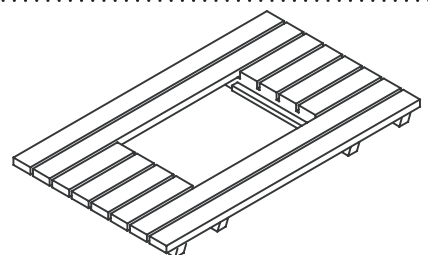
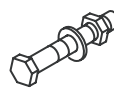
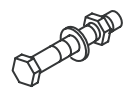




完成図



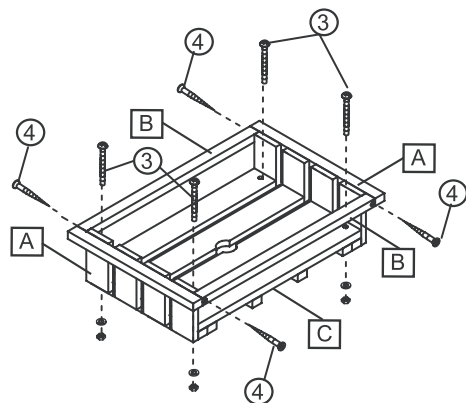
組立部品

<p>A フレームA × 2</p> 	<p>B フレームB × 2</p> 	<p>C 底板 × 1</p> 	<p>D 補強バー × 2</p> 
<p>E 脚 × 4</p> 	<p>F カバー × 1</p> 	<p>G 天板 × 1</p> 	
<p>① ボルト(長) × 2</p> 	<p>② ボルト(中) × 4</p> 	<p>③ ボルト(短) × 4</p> 	<p>④ 木ネジ × 10</p> 
			<p>■ 用意していただくもの</p> <ul style="list-style-type: none"> <input type="checkbox"/> プラスドライバー <input type="checkbox"/> 手袋(組立時のケガ等を防ぐため、必ず着用してください。)

組立上の注意

- 正しく安全にお使いいただくために、組立説明書をよく読んで組立下さい。
- 組立前に、必ず右の部品、数量をご確認ください。
- 本「組立説明書」をご理解いただいた後は、大切に保管しておいてください。
- 組立の際は、床や壁などが傷つかないように布やダンボールなどの上で組み立ててください。

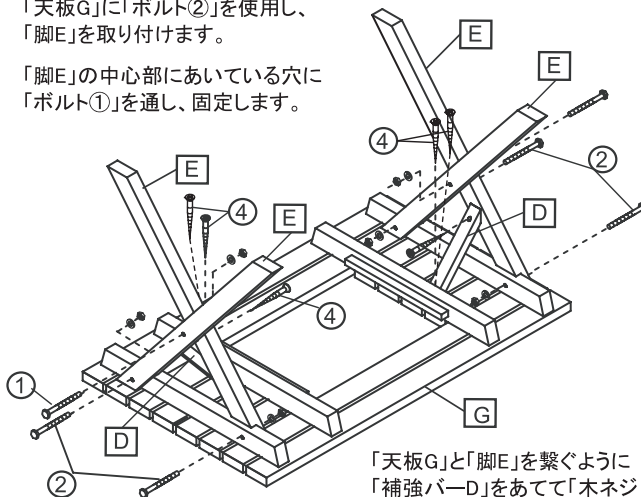
1 コンロスペースの組立



「フレームA」と「フレームB」を「木ネジ④」で取り付け、「底板C」を「ボルト③」で取り付けます。

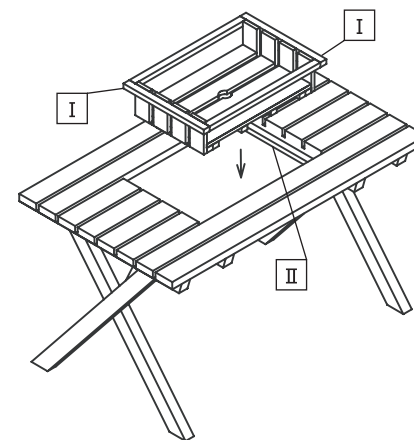
2 テーブルの組立

「天板G」に「ボルト②」を使用し、「脚E」を取り付けます。
「脚E」の中心部にあいている穴に「ボルト①」を通し、固定します。



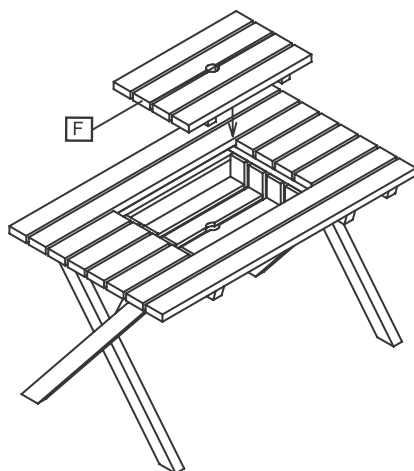
「天板G」と「脚E」を繋ぐように「補強バーD」をあてて「木ネジ④」で固定します。

3 ①で組み立てたコンロスペースの設置



コンロスペース設置の際は、コンロスペースのフレームⅠがテーブル中央部のⅡの上に乗るように設置してください。

4 カバーの設置

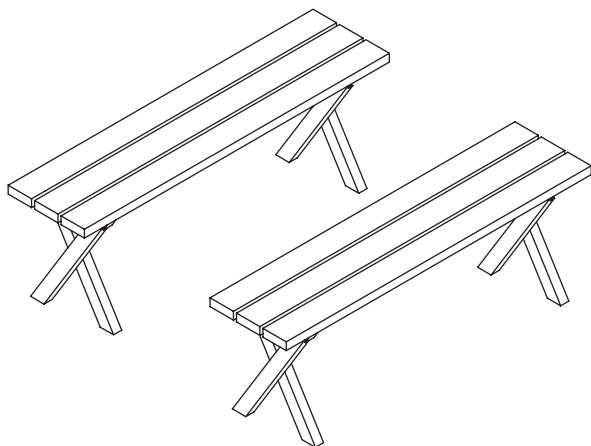


「カバーF」を③で設置したコンロスペースの上に設置します。

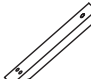
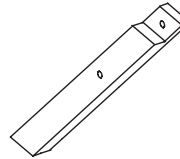
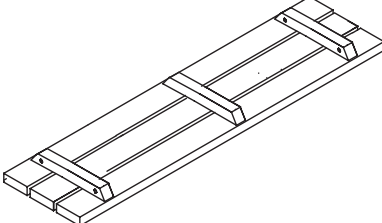
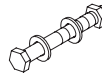
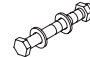

5 完成です。



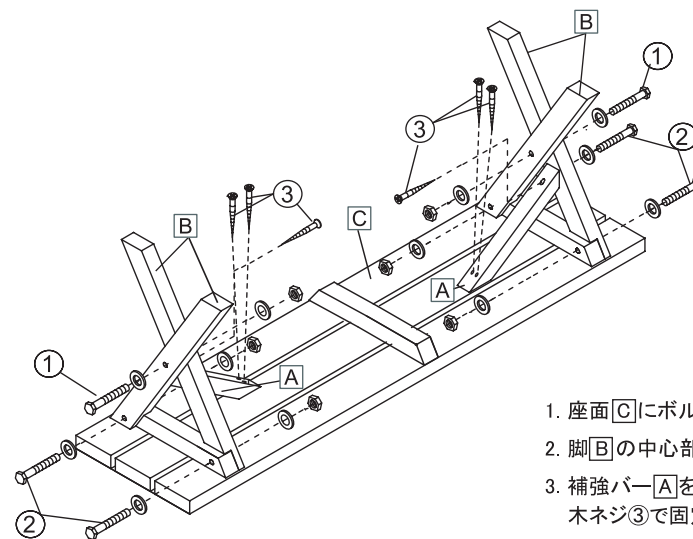
完成図



組立部品(数量は2脚分の数量です)

<p>A 補強バー×4</p> 	<p>B 脚×8</p> 	<p>C 座面×2</p> 	
<p>① ボルト(長)×4</p> 	<p>② ボルト×8</p> 	<p>③ 木ネジ×12</p> 	<p>■ 用意していただくもの</p> <ul style="list-style-type: none"> <input type="checkbox"/> プラスドライバー <input type="checkbox"/> 手袋(組立時のケガ等を防ぐため、必ず着用してください。)

組立説明図



1. 座面[C]にボルト②を使用し、脚[B]を取り付けます。
2. 脚[B]の中心部の穴に、ボルト①を通し固定します。
3. 補強バー[A]を座面[C]と脚[B]を繋ぐようにあて、木ネジ③で固定します。

組立上の注意 

- 正しく安全にお使いいただくために、組立説明書をよく読んで組立下さい。
- 組立前に、必ず右の部品、数量をご確認ください。
- 本「組立説明書」をご理解いただいた後は、大切に保管しておいてください。
- 組立の際は、床や壁などが傷つかないように布やダンボールなどの上で組み立ててください。